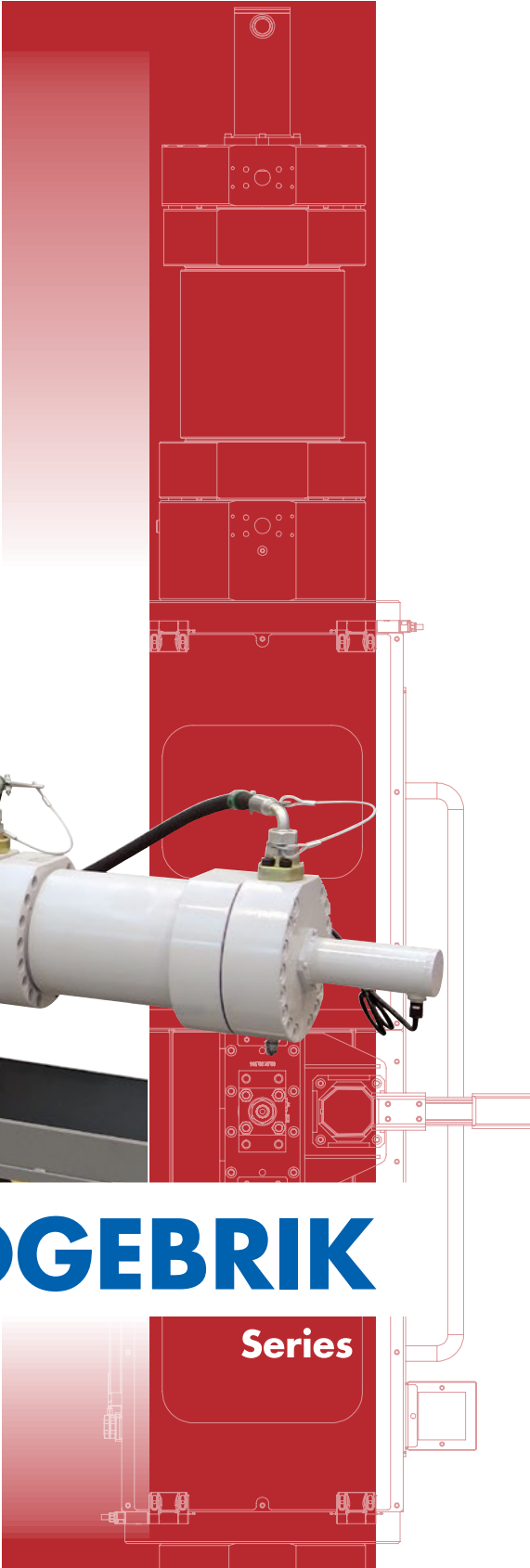
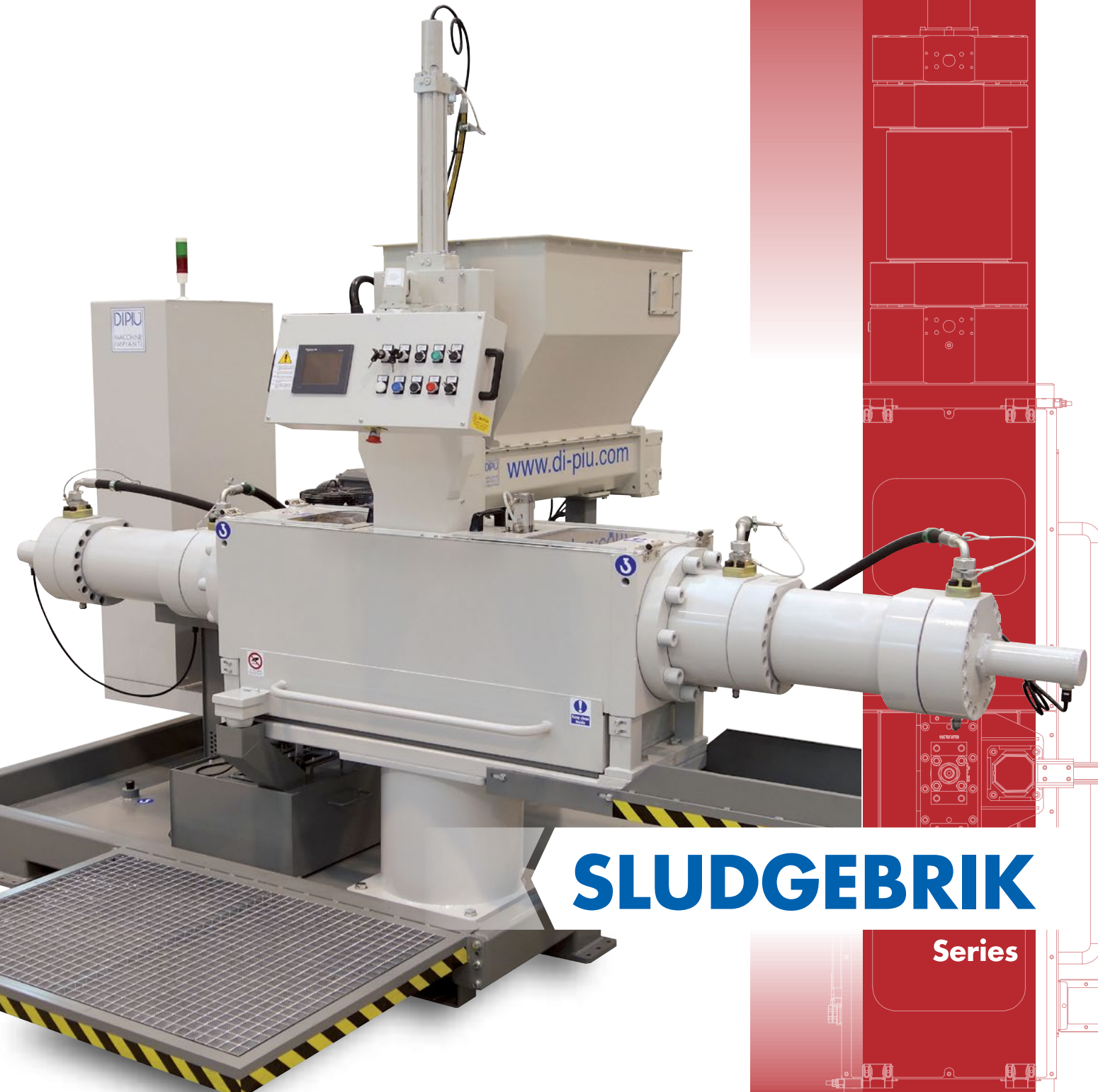




**DI PIÙ SYSTEMS**  
*Your Partner in Productivity*





**METAL SLUDGE HYDRAULIC BRIQUETTING PRESSES  
PRENSAS HIDRÁULICAS BRIQUETAS PARA LODOS METÁLICOS**



**SLUDGEBRIK**

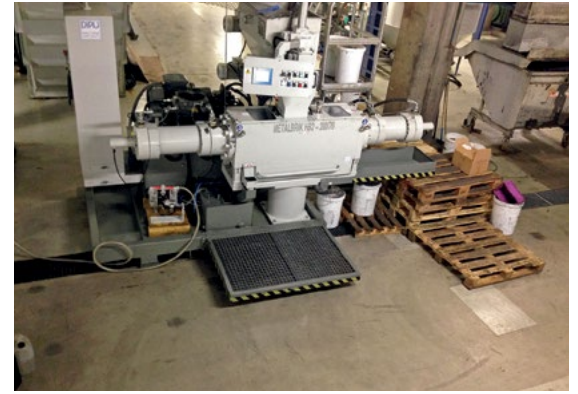
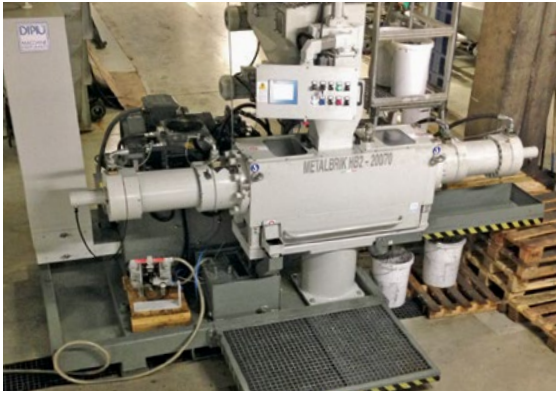
**Series**




  The hydraulic briquetting presses of the SLUDGE BriK series have been developed by combining all the experience acquired by Di Più Systems in more than 35 years in the industry. Intensive R&D by a team of experts have led to the design and production of a hydraulic briquetting machine with superior performance levels, capable of recovering almost all the coolant (oil or emulsion) contained in the sludge and inevitably drawn from machining operations such as grinding. In addition to this, the resulting briquettes or pucks are made of metal, with only traces of the coolant left in it, and are solid. The pucks can be handled, easily transported, and ready for recycling in a smelter. The recovered coolant and metal turn an inconvenient sludge into profits. A combination of advanced mechanical design, hydraulic controls that can calibrate the performance of the cycle, and software make the SLUDGE BriK series a unique proposition to the machining industry.

We enhance the value of your processing waste with an eco-friendly approach.

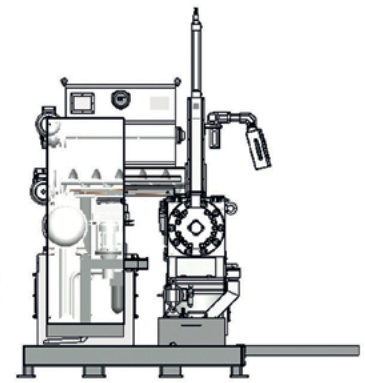
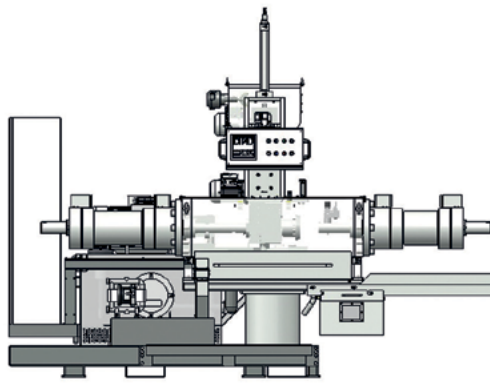
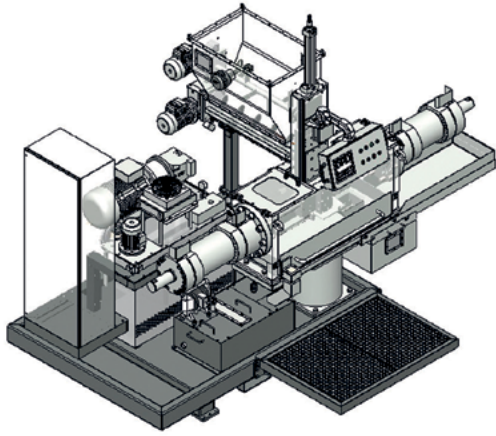




 Las prensas de briquetas hidráulicas de la serie SLUDGEBRUK se han desarrollado combinando toda la experiencia que Di Più Systems ha ido adquiriendo durante sus más de 35 años de actividad en el sector. Los estudios llevados a cabo en colaboración con un equipo de expertos nos han permitido diseñar y fabricar una prensa de briquetas hidráulica de prestaciones superiores, capaces de recuperar prácticamente la totalidad del líquido refrigerante (aceite o emulsiones) contenido en los lodos resultantes de algunos procesos de mecanizado como, por ejemplo, el esmerilado. Además, las briquetas obtenidas son idóneas para ser recicladas en fundición, transformando los costos de eliminación de residuos en beneficios inmediatos. La cámara de compresión, concebida convenientemente para las fugas del líquido refrigerante, el sistema hidráulico, calibrado específicamente para las elevadas presiones del proceso, y el software, ideado expresamente para gestionar la compresión de las complejas estructuras de los lodos metálicos, hacen que las prensas de briquetas de la serie SLUDGEBRUK son máquinas únicas en su sector.

Valoramos sus residuos de mecanizado respetando el medio ambiente.





SLUDGE BRIKET SERIES	Production Capacity* Capacidad de Producción*	Briquettes Diameter Diámetro de las Briquetas	Main Motor Power Potencia Motor Principal	Maximum Specific Pressure Presión Específica Máxima	Approx. Weight Pesado Aprox.
	kg/h (lbs/h)	mm (inch)	60 Hz kW (HP)	bar (psi)	kg (lbs)
<b>HB2 180/50</b>	20-40 (45-90)	50 (2")	18 (24)	3900 (56000)	3800 (8400)
<b>HB2 180/60</b>	30-50 (65-110)	60 (2 3/8")	18 (24)	2700 (39000)	3800 (8400)
<b>HB2 200/70</b>	30-70 (65-155)	70 (2 3/4")	18 (24)	2500 (36000)	4000 (8850)
<b>HB2 200/80</b>	40-80 (90-175)	80 (3 1/8")	18 (24)	1900 (27000)	4000 (8850)

\* Depending on metal density / Dependiendo de la densidad del metal

Product images are for illustrative purposes only  
Edition 2017 ©

#### Advantages of using the SLUDGE Briquetting presses:

- Almost complete recovery of the refrigerant liquid present in the processing sludge;
- High economic increase in the value of the processing waste;
- Possibility of using the briquettes directly in the smelting furnaces;
- Savings on handling and transport costs;
- Drastic reduction in volume of the processing waste;
- Highly automated cycle to process the sludge.

Cost savings in recycling your process waste.

#### Ventajas de utilizar las prensas de briquetas de la serie SLUDGE Briquetting:

- Recuperación prácticamente total del líquido refrigerante presente en el lodo de mecanizado;
- Elevado aumento económico del valor de los residuos de mecanizado;
- Posibilidad de utilizar las briquetas directamente en los hornos de fusión;
- Reducción de los costos de manipulación y transporte;
- Drástica disminución volumétrica de los residuos de mecanizado;
- Elevada automatización del procesado de los residuos de mecanizado;
- Mayor limpieza y menor impacto medioambiental.

Ahorrar reciclando vuestros residuos de procesos de fabricación.



CPM | 1114 East Wabash Avenue | Crawfordsville, IN 47933  
Phone: +1 765-362-2600 | Fax: +1 765-364-8010  
www.cpm.net | info@cpm.net



**DI PIÙ SYSTEMS**  
Your Partner in Productivity



Di Più Systems s.r.l. | Via dell'Innovazione, 11 | 36042 Breganze (VI) Italy  
Phone: +39 0445 300709 | Fax: +39 0445 307567  
info@di-piu.com | www.di-piu.com | dipiusystems@pec.it